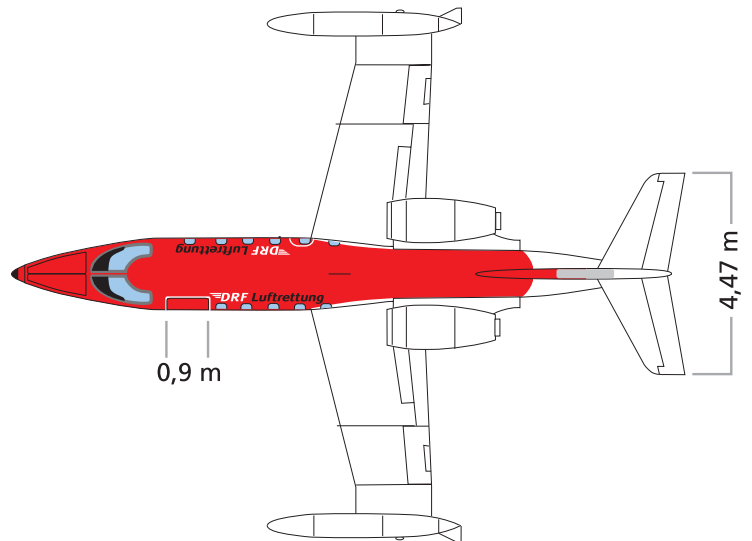
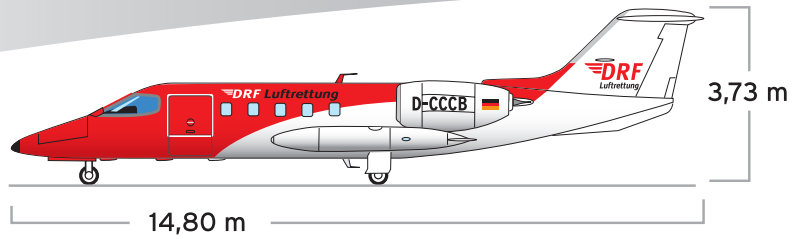
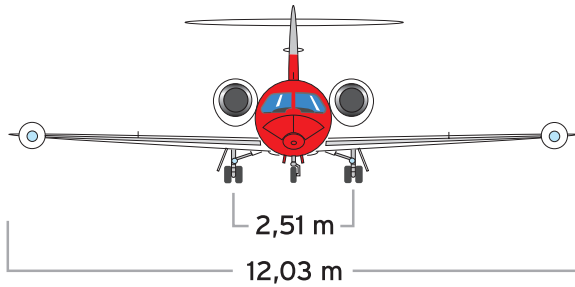


TYPENBLATT LEARJET 35 A AMBULANZFLUGZEUG



EINSATZMERKMALE

Weltweite Ambulanzflüge (Intensivtransporte, Repatriierungen)

BESATZUNG

2 Piloten, Notarzt, Rettungsassistent

LEISTUNGSMERKMALE

HERSTELLER: Gates Learjet, Wichita, USA
TRIEBWERKE (2): Garret
MAX. LEISTUNG, JE TRIEBWERK: 1.600 kg Schub
EINSATZGESCHWINDIGKEIT: ca. 850 km/h
FLUGHÖHE: bis ca. 13.000 m NN
REICHWEITE: ca. 3.600 km
KRAFTSTOFFZULADUNG: 3.500 Liter
MAX. ABFLUGGEWICHT: 8.300 kg
ERFORDERLICHE START-/LANDEBAHN: min. 1.400 m
 Abh. von Beladung, Höhe über NN, Temperatur
ABMESSUNGEN: Länge: 14,80 m, Höhe: 3,73 m
 Spannweite: 12,03 m

MEDIZINISCHE AUSSTATTUNG

MOBILES EQUIPMENT: Notfallrucksack (inkl. transportables Intensivbeatmungsgerät), Ampullarium, mobiler Sauerstoff 1.400 l, mobile Absaugpumpe, Notfallrucksack für Kleinkind- und Säuglingsversorgung

DIAGNOSTIK: Multifunktionsmonitoring mit 4-Pol-EKG, 12-Kanal-EKG inkl. EKG-Übertragung, Pulsoximetrie, Blutdruckmessung nicht invasiv, Druckmessung invasiv, Kapnographie, Temperaturmessung, Sonographie, Blutgasanalyse

BEATMUNG: Transportables Intensivbeatmungsgerät, Notfallbeatmungsgerät, nicht invasive Beatmungsmöglichkeiten, Sauerstoffinhalation, Absaugpumpen

KREISLAUF: Biphasischer Defibrillator, externer Schrittmacher, invasiver Schrittmacher, 4 Spritzenpumpen (Anzahl aufrüstbar), 1 Infusionspumpe (Anzahl aufrüstbar)

TRAUMAVERSORGUNG: Vakuummatratze, Spineboard; Patienten-Wärmesystem

GASVORRAT: Sauerstoff 6.000 l, Druckluft über Druckluftpumpen und transportable Druckluftflaschen

STAURAUUM: Patientenwäsche, medizinisches Reservematerial, Pflegeausrüstung, Vakuummatratze, Bordapotheke, Lagerungsmaterial, Infektionsschutzsets (Patient und Personal)

KABINE: Medizinisches Equipment und Material zur Therapie und Versorgung des Patienten während des Fluges, Druckluftpumpen, Converter und Inverter zur internen Stromversorgung

OPTIONEN: Verschiedene Schienungssysteme, Lagerungssysteme für Kleinkind- und Säuglingstransporte, spezielles Equipment zur Kleinkind- und Säuglingsversorgung